

ESPECIFICACIONES TECNICAS

- Cierre mecánico de **elastómero**
- Muelle **simple cónico**
- Sentido de rotación **dependiente**
- **No equilibrado**
- **Caras de roce intercambiables**

LIMITES OPERATIVOS

Valores variables dependiendo de: \varnothing eje, presión, velocidad,

temperatura y producto.

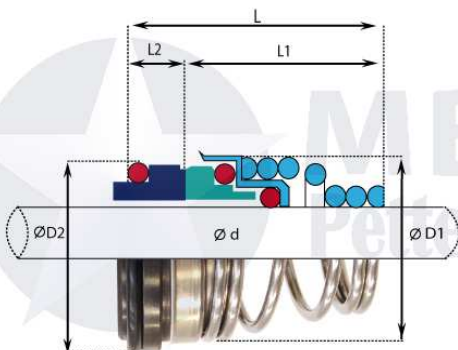
$p \leq 10 \text{ kgs/cm}^2$

$v \leq 15 \text{ m/s}$

$t \leq -20^\circ\text{c} + 180^\circ\text{c}$

MATERIALES

- Anillo móvil: carbón, cerámica, carburo silicio, carburo tungsteno.
- Anillo fijo: cerámica, carburo silicio, carburo tungsteno.
- Elastómero: nbr, epdm, viton
- Partes metálicas: acero inoxidable



MODELO	Ø eje mm	D1	D2	L1	L2	L
MB-3	10	20	18.1	15	5.5	20.5
MB-3	11	22	20.6	18	5.5	23.5
MB-3	12	22	20.6	18	5.5	23.5
MB-3	13	25	23.1	22	6	28
MB-3	14	25	23.1	22	6	28
MB-3	15	29	26.9	22	7	29
MB-3	16	29	26.9	23	7	30
MB-3	17	29	26.9	23	7	30
MB-3	18	33	30.9	24	8	32
MB-3	19	33	30.9	25	8	33
MB-3	20	33	30.9	25	8	33
MB-3	21	38	35.4	25	8	33
MB-3	22	38	35.4	25	8	33
MB-3	23	38	35.4	27	8	35
MB-3	24	38	35.4	27	8	35
MB-3	25	40	38.2	27	8.5	35.5
MB-3	28	46	43.3	29	9	38
MB-3	29	46	43.3	30	9	39
MB-3	30	46	43.3	30	9	39
MB-3	32	46	43.3	30	9	39
MB-3	33	48	53.5	39	11.5	50.5
MB-3	35	50	53.5	39	11.5	50.5
MB-3	38	56	60.5	39	11.5	50.5
MB-3	40	58	60.5	39	11.5	50.5

MB Estanqueidad y Aislamiento

Av. Antoni Gaudí 72 – NAVE 4. Pol. Ind. Rubí Sur
08191 RUBÍ (Barcelona) – Apartado nº384
Tel. 93 588 08 28 – Fax. 93 588 00 95
mb@mb-estanqueidad.com
www.mb-estanqueidad.com